

## Simplicité de conception

Avec un minimum de pièces pour un minimum de problèmes, la garniture TH865 est très efficace. Cette garniture mécanique en cartouche ne comporte que quatre sous-ensembles, ce qui simplifie considérablement l'entretien.

Plus simple encore: la garniture TH865 n'utilise que



quatre ressorts, fixés dans la bague d'étanchéité; les garnitures classiques en utilisent normalement au moins douze. N'hésitez pas à nous demander des informations complémentaires ou une démonstration de la facilité d'installation de cette garniture exceptionnelle. Nous sommes à votre entière disposition.

## TYTON

Nous sommes une entreprise de fabrication de garnitures mécaniques canadienne fondée en 1961 et ayant son siège social à Montréal. Nous sommes également représentés dans tout le Canada.

Grâce à notre longue expérience des garnitures, surtout dans l'industrie des pâtes et papiers, nous avons la réputation de nous attaquer de manière dynamique à des problèmes d'envergure et d'apporter des solutions nouvelles aux projets que d'autres fournisseurs de garnitures ne peuvent mener à bonne fin.

De plus, nous organisons des colloques dans

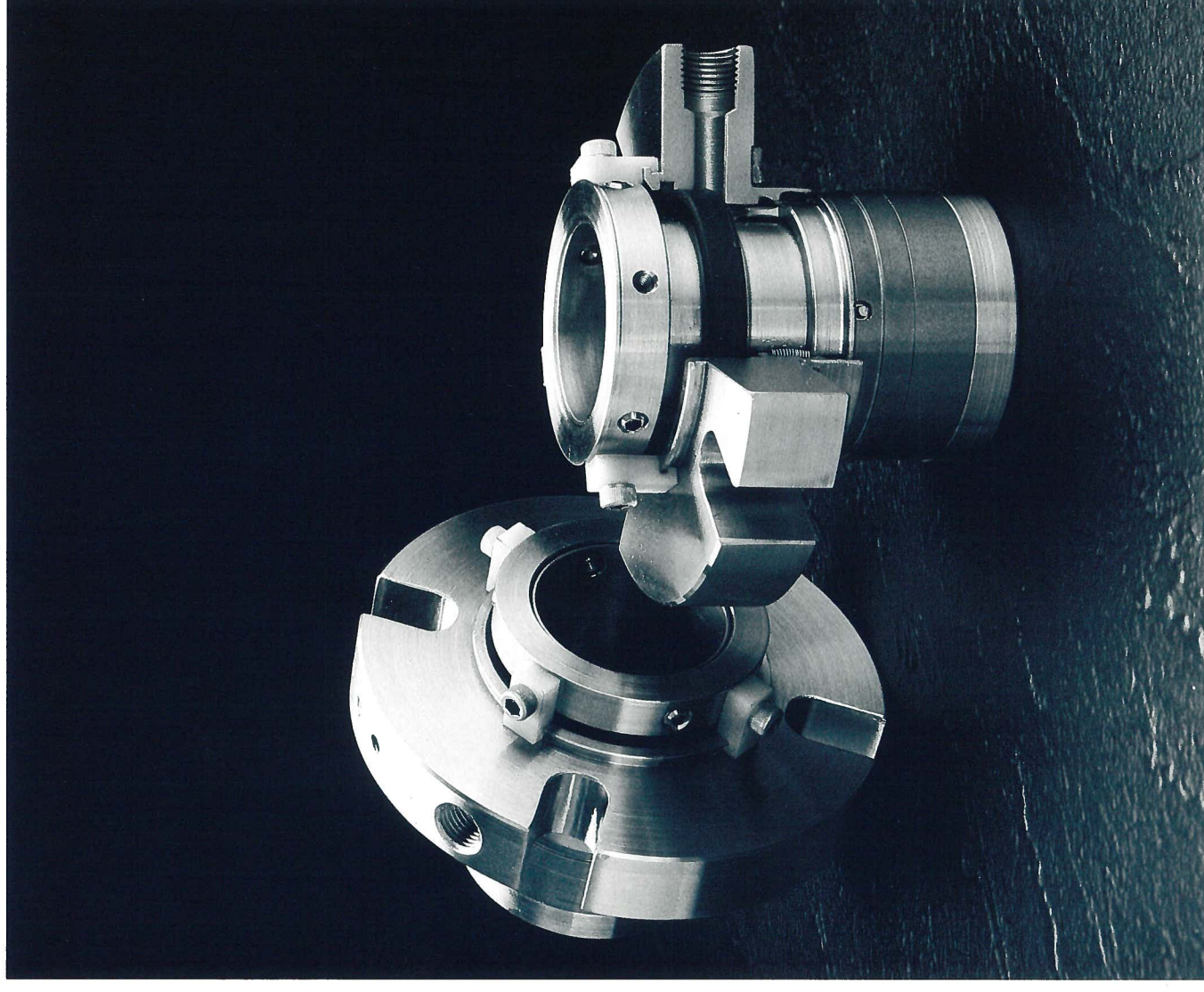
nos locaux ou à l'usine, au cours desquels nous présentons nos produits de manière impartiale. TYTON peut attribuer dans une large mesure à ce service, que l'industrie a très bien accueilli, son succès auprès des utilisateurs de garnitures.

Notre expertise dans la conception et la fabrication de garnitures englobe toute une gamme d'applications industrielles, notamment dans les domaines de la construction navale et des turbines.

Nous vous invitons à communiquer avec nous pour tout renseignement sur les garnitures. TYTON est reconnue pour sa réponse technique rapide et complète.

# TH865

## GARNITURES EN CARTOUCHE À RINÇAGE "QUENCH" POUR L'INDUSTRIE DES PÂTES ET PAPIERS



FEMATICS CANADA INC.

1100 St. Amour

St. Laurent, Québec

Canada H4S 1J2



www.femolics.com

Tel.: (514) 331-3712

Fax: (514) 331-5656

Watts: 1-800-561-8910

MADE  
IN  
CANADA  
Bulletin T101/89

# TYTON

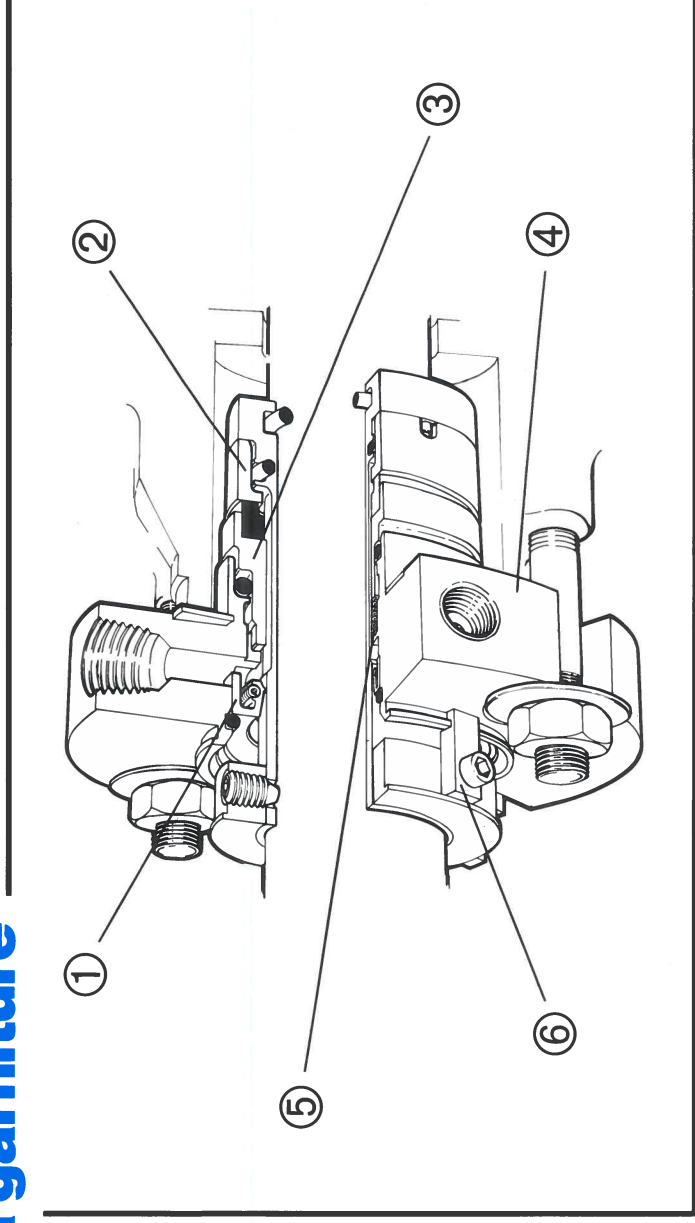
GARNITURES INDUSTRIELLES



# Un meilleur rinçage prolonge la durée utile de la garniture

La première garniture à simple effet avec rinçage "Quench" qui soit parfaitement étanche aux liqueurs et qui remplace la plupart des garnitures classiques à double effet. La dilution du produit est réduite étant donné qu'aucune injection d'eau n'est nécessaire. Une chambre d'étanchéité en aval servant de tampon entre le côté produit et le côté

atmosphère est alimentée en eau non pressurisée. Cette eau assure la propreté, le refroidissement et la lubrification des surfaces d'étanchéité. L'absence de cristaux et de dépôts solides prolonge la vie de la garniture. La garniture TH865 convient parfaitement aux pompes d'évaporateurs.



**① JOINT AVAL contrôlant le rinçage**  
Contrairement aux douilles, le joint aval agit par contact mécanique pour contrôler l'échappement de l'eau de rinçage et assurer l'étanchéité.

**② BAGUE DE SIÈGE tournante auto-ajustable**  
Centée directement sur l'arbre, la bague de siège évite tout décentrage des faces de frottement et prolonge la durée utile de la garniture. Il s'agit d'une bague usinée en carbure ou oxyde (massive et pas seulement plaquée).

**③ BAGUE D'ÉTANCHÉITÉ fixe à compensation interne**  
L'étanchéité étant assurée par la pression hydraulique du produit, ce joint peut supporter des pressions allant jusqu'à 360 lb/po<sup>2</sup>. Il peut accepter un désalignement angulaire de la bague d'étanchéité allant jusqu'à 1,5°.

**④ BAGUE D'ÉTANCHÉITÉ à bride universelle**

Cette bague est fendue pour s'adapter à la plupart des pompes. Les ressorts sont retenus d'une manière exclusive dans la bague d'étanchéité et des raccords permettent l'entrée et la sortie du liquide de rinçage.

**⑤ RESSORTS EN HASTELLOY® anti-corrosion**  
Toutes les garnitures TH865 comportent des ressorts de ce type. Solides et durables, les ressorts en Hastelloy ont une excellente résistance à la corrosion sous tension par les chlorures et assurent une longévité maximale de la garniture.

**⑥ VERROUILLAGE facilitant l'installation précise**  
Un verrouillage mécanique permet de centrer à l'avance les pièces fixes et tournantes pour faciliter le montage. Les éléments de verrouillage ne sont enlevés qu'après l'installation.  
Hastelloy® est une marque déposée de la Cabot Corp.

# Choix de faces de frottement

## Garniture à faces dures –

pour les conditions de service les plus dures en milieu agressif, comme les liqueurs noirs et vertes, la soude caustique forte et les produits contenant des particules abrasives. Offerte en diverses combinaisons de faces de frottement telles que carbure de tungstène, carbure de silicium et céramique.

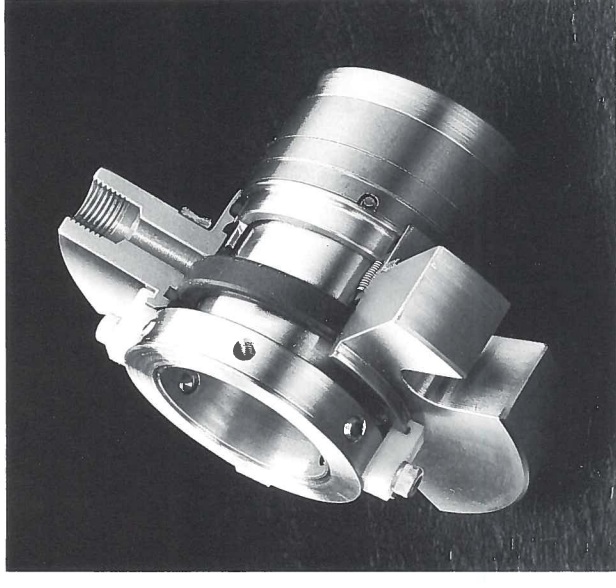
## Garniture à faces carbone –

pour les applications à haute température et grande vitesse (eau chaude, condensats chauds, acides faibles etc.). Toutes sortes de combinaisons de faces de frottement, carbure de tungstène, carbure de silicium et céramique.

Les garnitures standard sont en acier inox (AISI 316) avec des joints toriques en divers types d'élastomères. Demandez le guide TYTON T201 "Sélection de garnitures mécaniques" donnant la liste complète des matériaux pour répondre à vos besoins particuliers.

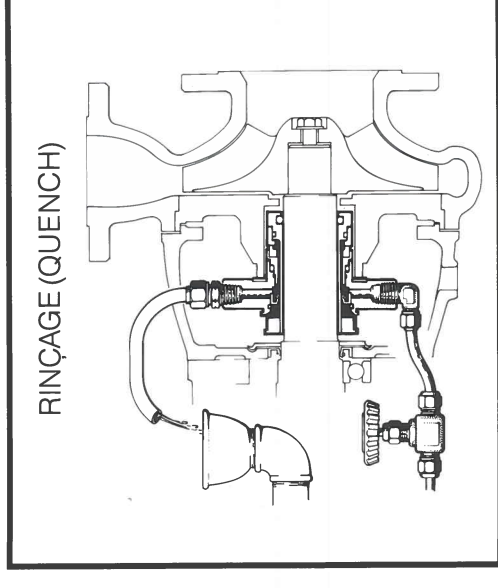
## Efficacité reconnue dans tout le Canada

La garniture à rinçage "Quench" du type TH865, très robuste, est la plus répandue au Canada pour les applications liqueurs noirs. Sa grande efficacité et le fait qu'elle empêche toute dilution du produit, permettant des économies considérables, lui ont valu sa réputation sur le marché. Demandez la liste de références T202 portant sur les applications en milieu agressif, liqueurs noirs et vertes, condensats à haute température, eau chaude, boues, etc.



## Rinçage économique

Une quantité minimale d'eau propre basse pression suffit pour faire tampon entre le côté produit et le côté atmosphère. Cette caractéristique élimine le problème de dilution du produit, prolonge la durée de la garniture et permet des économies. De plus, il n'est pas nécessaire que le liquide de rinçage soit chauffé à la température du produit.



## CONDITIONS D'UTILISATION

**Garniture à faces dures**  
Pression jusqu'à 360 lb/po<sup>2</sup> (2,500 kPa)  
Température -4 à 250°F (-20° à +120°C)  
Vitesse linéaire des faces 30 pi/s (10 m/s)

**Garniture à faces carbone**  
Pression jusqu'à 360 lb/po<sup>2</sup> (2,500 kPa)  
Température -40° à 350°F (-40° à +180°C)  
Vitesse linéaire des faces 65 pi/s (20 m/s)

**Tolérances de jeu de l'arbre**  
Radiale ±0,010 po (0,25 mm) ± 1°  
Axiale ±0,015 po (0,38 mm) ±0,060 po (1,52 mm) ± 1,5°

## Disponibilité immédiate

TYTON tient en stock des garnitures de toutes les dimensions standard entre 1 et 5 po pour la plupart des modèles de pompes. TYTON offre aussi des garnitures normalisées et sur demande, selon les prescriptions du client, d'un diamètre pouvant atteindre 12 po.

## Assurance qualité

Notre programme d'inspection et de contrôle de la qualité est l'une des raisons principales de notre succès dans l'industrie. Nous sommes en mesure de garantir un rendement optimal à nos clients, étant donné que chaque garniture TYTON doit passer par un contrôle rigoureux et subir un test de pression avant la livraison.